

**FUSIBILI NH PER BATTERIE – 550V DC****Caratteristiche generali:**

- Tipo prodotto: fusibili a coltello per la protezione di batterie;
- Dimensioni: NH-00, NH-1, NH-2, NH-3;
- Curva di intervento: gBAT;
- Conformi alle norme: IEC 60269-7;
- Corpo in steatite;
- Contatti in argento;
- Corrente nominale: da 32A a 630A;
- Tensione nominale: 550V DC;
- Costante di tempo L/R: 10 ms;
- Potere di interruzione: 30kA;
- Confezione minima: 3 pezzi;

**NH FUSES FOR BATTERIES – 550V DC****General characteristics:**

- *Product type: blade type fuses for battery protection;*
- *Dimensions: NH-00, NH-1, NH-2, NH-3;*
- *Time-current characteristic: gBAT;*
- *Conform to standards: IEC 60269-7;*
- *Steatite body;*
- *Silver contacts;*
- *Rated current: from 32A to 630A;*
- *Rated voltage: 550V DC;*
- *Time constant L/R: 10 ms;*
- *Breaking capacity: 30kA;*
- *Minimum packaging: 3 pieces;*

Pagine totali del documento: 5

*Document total pages: 5*

Ultimo aggiornamento: 1 ottobre 2024

*Last update: 1st October 2024*



## Codici per l'ordinazione:

## Ordering codes:

Grandezza Size	Codice tipo standard Code type standard	Codice tipo con percussore Code type with striker	In (A)	Pw (W)	I <sup>2</sup> t totale Total I <sup>2</sup> t (A <sup>2</sup> s)	Conf Pack
NH-00	1676032	-	32	7	2.000	3
	1676040	-	40	7,3	3.000	3
	1676050	-	50	11,5	5.300	3
	1676063	-	63	11,8	9.200	3
	1676080	-	80	12,8	12.000	3
	1676100	-	100	13,1	20.000	3
NH-1	1677040	1677040P	40	6	835	3
	1677050	1677050P	50	7	1.495	3
	1677063	1677063P	63	9	2.330	3
	1677080	1677080P	80	12	3.995	3
	1677100	1677100P	100	15	5.495	3
	1677125	1677125P	125	20	7.325	3
	1677160	1677160P	160	26	14.320	3
	1677200	1677200P	200	32	28.305	3
	1677250	1677250P	250	43	50.000	3
NH-2	1678250	1678250P	250	43	70.200	3
	1678315	1678315P	315	57	93.600	3
	1678350	1678350P	350	67	131.040	3
	1678400	1678400P	400	76	150.000	3
NH-3	1679400	1679400P	400	76	139.840	3
	1679500	1679500P	500	110	192.280	3
	1679630	1679630P	630	160	350.000	3

ITALWEBER S.p.A

Sede unica: Via E. Fermi 40/42 - 20057 Assago (MI) - Italy

Telefono +39 02 93977.1 - Telefax +39 02 93904565

E-MAIL: info@italweber.it - info@pec.italweber.it

Capitale Sociale i.v. Euro 655.200,00

C.C.I.A.A. Milano N. 565572

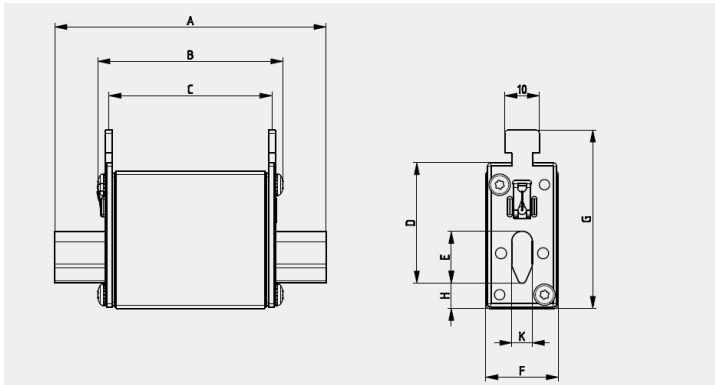
Trib. Milano Reg.Soc.108694, Vol. 2869

C.F.-P.IVA 00737760157

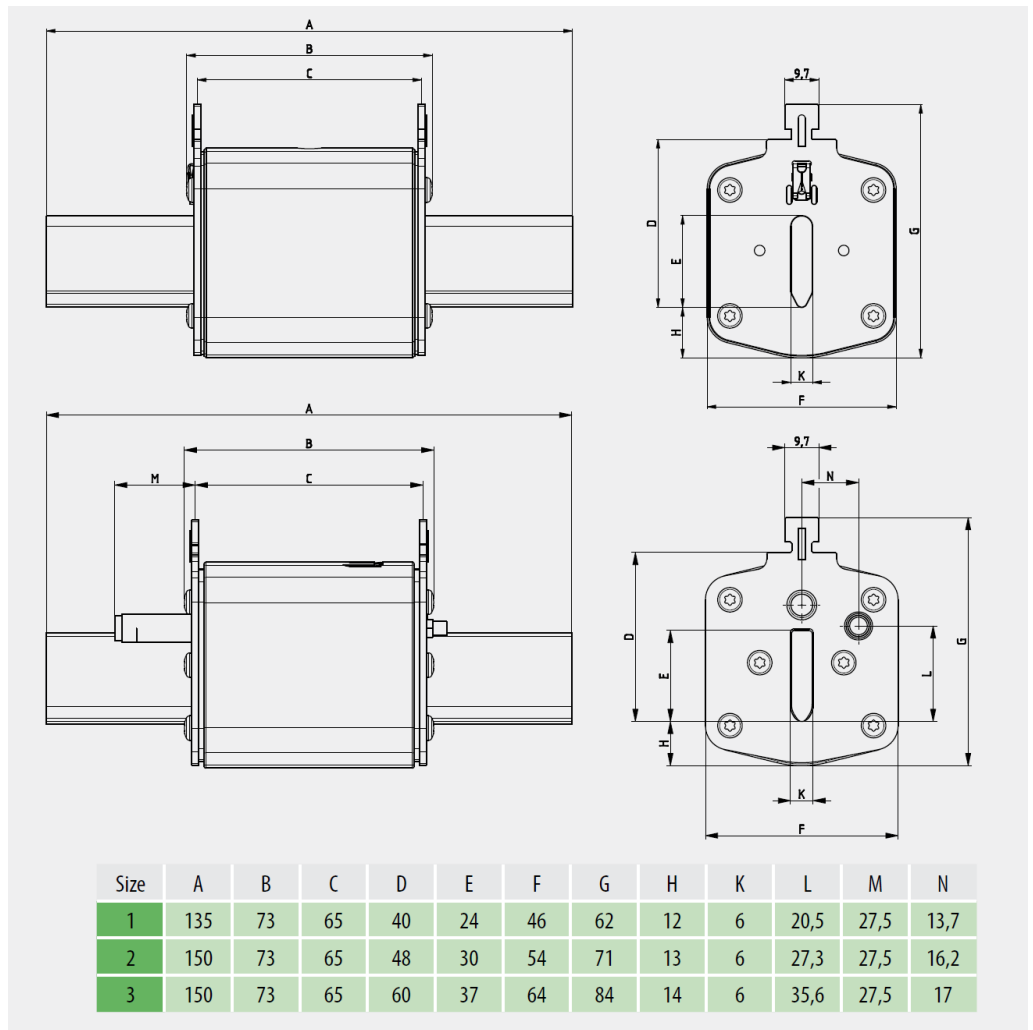




**Disegno / Drawing** (dimensioni in mm) / (dimensions in mm)



	A	B	C	D	E	F	G	H	K
00	79	53	47	35	15	28	56	12	6

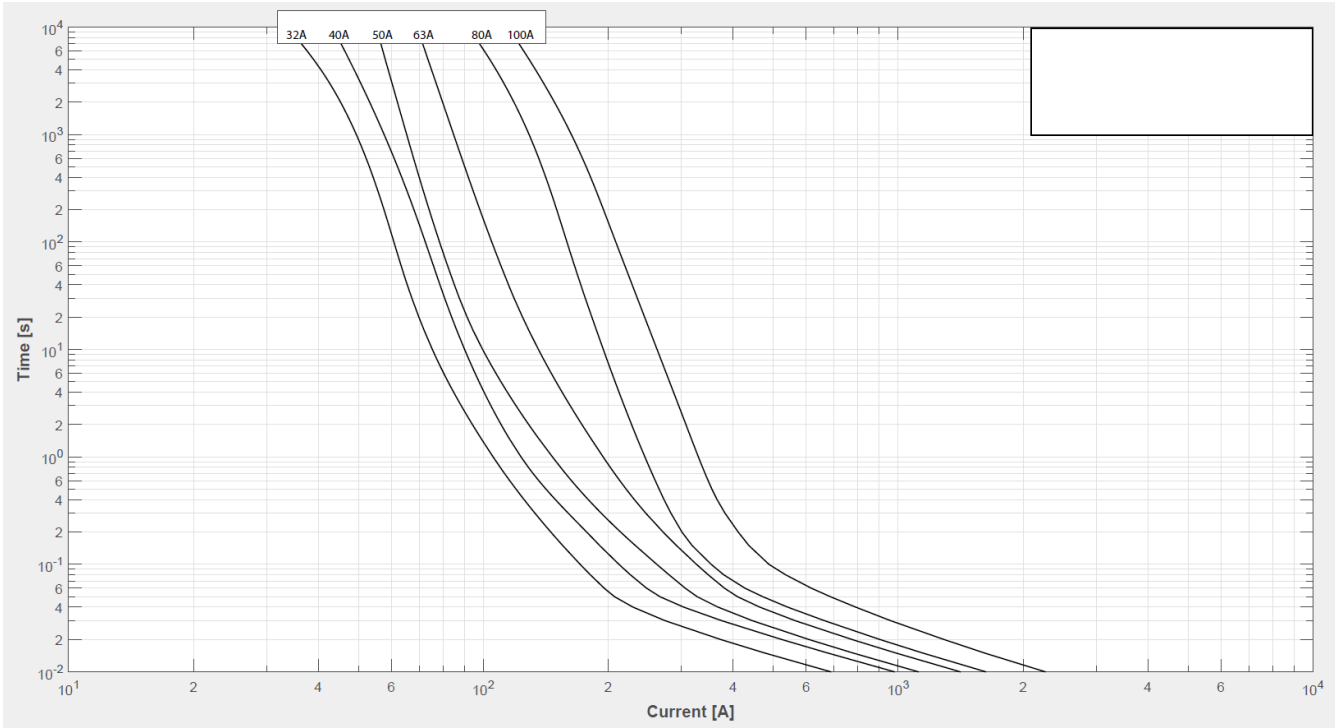


Size	A	B	C	D	E	F	G	H	K	L	M	N
1	135	73	65	40	24	46	62	12	6	20,5	27,5	13,7
2	150	73	65	48	30	54	71	13	6	27,3	27,5	16,2
3	150	73	65	60	37	64	84	14	6	35,6	27,5	17

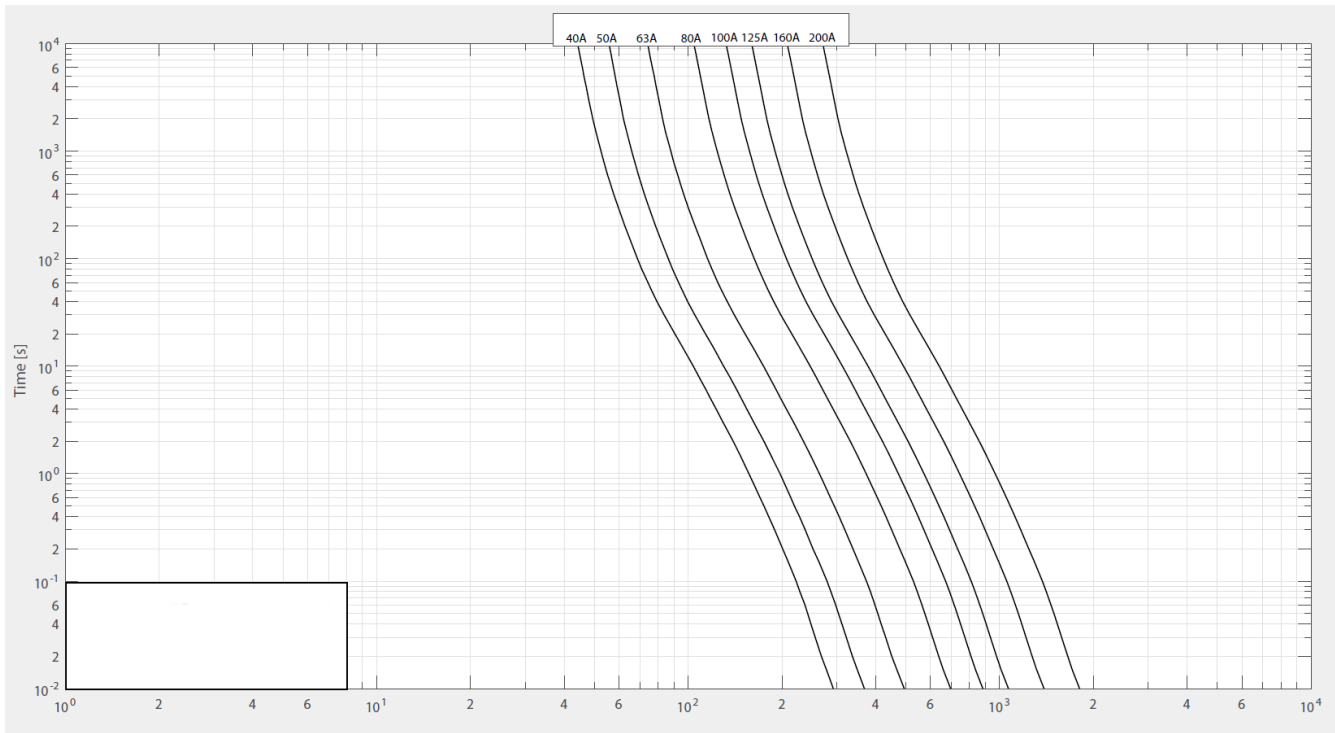


**Curve caratteristiche tempo / corrente:  
NH-00**

***Time / current characteristic curves:***



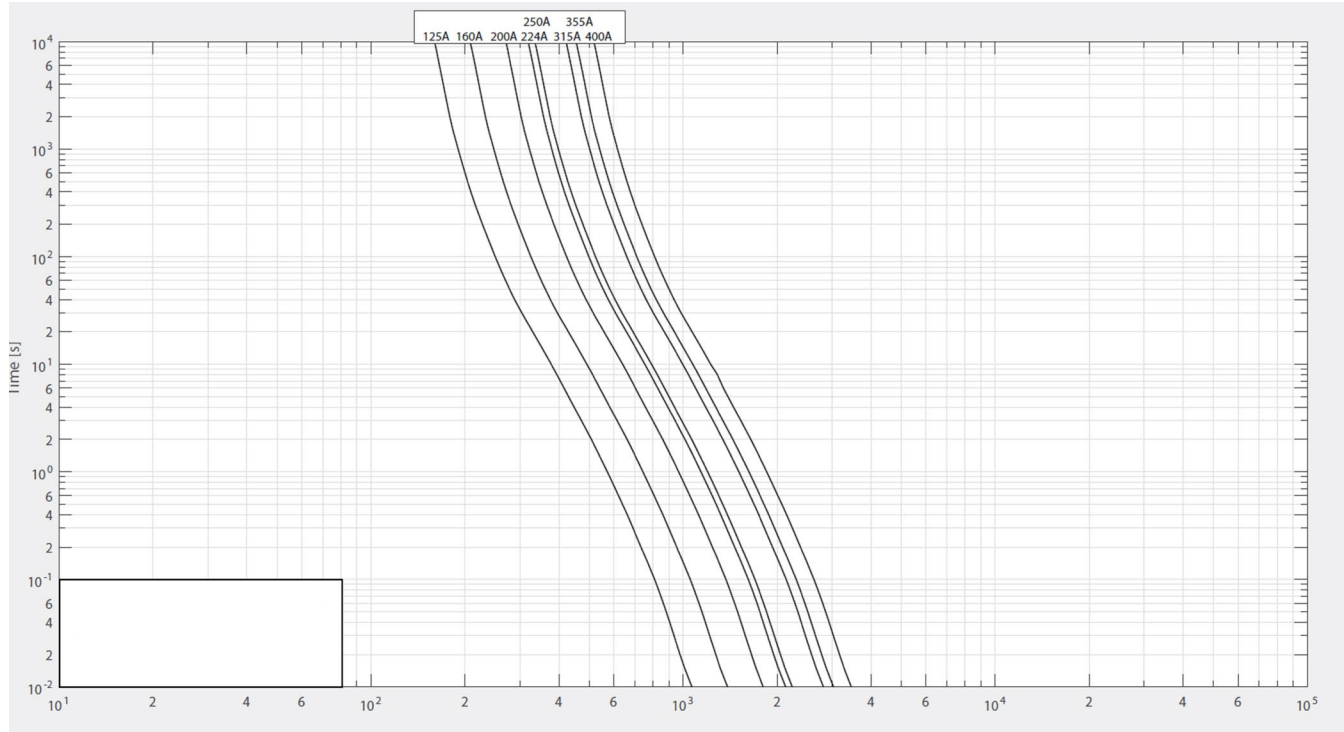
**NH-1**





**Curve caratteristiche tempo / corrente:  
NH-2**

***Time / current characteristic curves:***



**NH-3**

